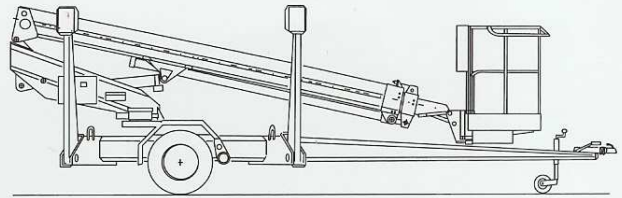




DEXTER

DEXTER 15 Z

DEXTER 15 Z



Teleskopliften Dexter 15 Z kombinerar kvalitet och reducerad totalvikt för att uppnå maximal prestanda för en släpvagnslyft. Det automatiska vikthanteringsystemet förser liften med ett optimerat arbetsområde och utligg, som alltid ger största möjliga utligg i förhållande till lastvikten.

Den rymliga arbetskorgen, i standard utrustad med elektrisk rotation, gör att åtkomsten till arbetsplatsen blir den allra bästa.

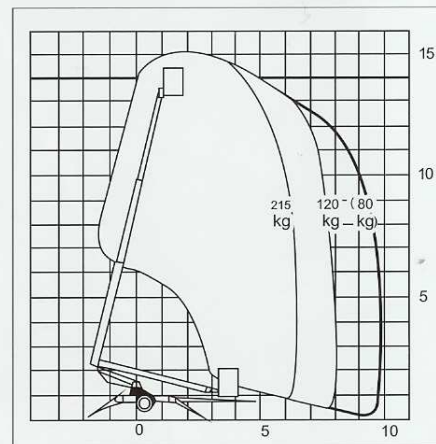
De sexkantiga bommarna gjorda av specialstål ger en stabil känsla vid arbete och en låg totalvikt.

Dexter 15 Z väger endast 1450 kg, så den kan dras av en normal medelbil.

Dexter släpvagnslyftar kan utrustas med sk "Robson" -rullar för att underlätta förflyttningar på arbetsplatsen.

Maskinen drivs av 230 volt som standard, men kan mycket enkelt utrustas med en 4,0 kVA generator för att få kraft till maskinen och även till handvertyg på platser då man inte har tillgång till elektrisk kraft.

TEKNISKA DATA	DEXTER 15 Z
Max. arbetshöjd	15 m
Max. plattformshöjd	13,0 m
Max. last	215 kg
Max. utligg 215 kg (80 kg)	6,5 m (9,0 m)
Korg dimension / korgrotation	0,8 x 1,25 m / ±40°
Liftrotation	±360°
Upställningyta	4,0 m
Kraftkälla (standard)	230V/50 Hz/1,9 kW
Transportlängd	6,7 m
Transportbredd	1,8 m
Transporthöjd	2,1 m
Vikt (inkl. drivsystem)	1490 kg



STANDARD UTRUSTNING:

- Hydrauliskt drivsystem på hjulen
- Elektrisk korgrotation
- Hydrauliska stödben
- Tillförlitlig master-slave korgnivelleringsystem
- Nödsäkringssystem
- Låg totalvikt

OPTIONS:

- Hydrauliskt drivsystem på hjulen med Honda motor
- Proportionala kontroller
- 4 kVA Generator kit
- Färg enligt önskemål
- Andra options enl. önskemål

Tillverkaren reserverar sig att ändra ovan specifikationer.

Tillverkare:

DEXTER

JJ-ASENNUS OY
Lehtimäenkatu 1
37150 NOKIA
FINLAND
Puh. (03) 3422 005
Fax. (03) 3421 006